

Creation of the future of powder and granule
粉|粒|体|の|未|来|を|創|る



General Catalog

総合カタログ



粉粒体の未来を創る

Creation of the future of powder and granule

アイシン産業がこれまで納入致しました25万台を超える粉粒体機器は、生産工程の自動化・省力化のために幅広い産業で愛用頂いております。次のステージではソリューション・テクノロジーをコンセプトに、高性能な粉粒体機器を提供し粉粒体の未来を創ります。粉粒体は高機能化、微細化すればするほど、そのハンドリングは難しくなります。我々は、お客様から頂く粉粒体に関する問題をもとに解決という商品を生み出します。

Aishin has delivered more than 250,000 bulk handling equipment to a wide range of industries to automate production processes and save energy. Aishin will continue to develop the latest high-performance bulk handling equipment based on the concepts of technology. As bulk materials become ever more functional and finer, they become increasingly hard to handle. Aishin creates solution such problem with bulk materials.



■粉粒体プロセスに関わる問題と解決技術 Problems and solution technology of powder process.

粉粒体の排出、供給について、高温・高圧・蒸気下・分解洗浄などお困りの内容をお寄せ下さい。

Customers face bulk discharge and feeding problems related to high temperature, high pressure, steam, and disassembling and washing.

仕様の検討・計画 Study and planning of specifications

当社の豊富な実績に基づき、解決する手段を検討し具体的な形にするための計画を行います。

With a wealth of experience, Aishin studies ways of solving difficult problems and develops solutions.

実証テスト・改良 Verification testing and improvement

立案されたプロセス・機器がお客様のご要求を満たすことの確認を行い、必要に応じて部分改良等を円滑に実施します。

Aishin guarantees customer satisfaction with our manufactured equipment and efficiently makes improvements as required.

立案・設計・試作 Designing, prototyping, and manufacturing

スピーディーに立案設計を行い、必要に応じて弊社工場にて的確に試作提供いたします。

Products are designed quickly, then prototyped and manufactured appropriately at our factory.

製品の完成 Product completion

社内完成検査、お立会い検査を経て、お客様のもとに納品させて頂いたり、システムの場合は現地にて試運転を行い、性能を確認しお引渡しとなります。

Products are delivered to customers after in-house assembly inspection and witnessed inspection.



■ お客様の問題を解決

Solutions to customer problems

お客様が抱える問題に対し、解決を商品という形で提供する。
それがアイシン産業のスタンダードです。

Our products are designed to solve customers' difficult problems.
That's the Aishin standard.

CONTENTS

ロータリーバルブ ◆ Rotary Valve

| | |
|---|---|
| RMシリーズ / RXMシリーズ RM Series / RXM Series | 3 |
| SMシリーズ / SXMシリーズ SM Series / SXM Series | 4 |
| 集塵機用 AREX 8 Dust Collector type AREX 8 | 5 |
| ブロースルー型 Blow Through type | 5 |
| スクレーパー付 Scraper type | 6 |
| 噴み込み防止型 Offset inlet throat type | 6 |
| 高濃度空気輸送用 Dense Phase Pneumatic Conveyor type | 7 |
| 特殊用途品 Custom Made and Development | 7 |
| 高温・高圧型 High temperature and High pressure type | 8 |
| 耐摩耗型 Abrasion-resistant type | 8 |

空気輸送用3方ボール弁 ◆ Ball Diverter Valve for Pneumatic Conveyor

| | |
|-------------------------------------|---|
| ボールダイバーターバルブ Ball Diverter Valve | 9 |
| サニタリータイプ Sanitary type | 9 |

フラップダンパー ◆ Flap Damper

| | |
|---------------------------------------|----|
| ダブルフラップダンパー Double Flap Damper | 10 |
| サニタリーフラップダンパー Sanitary Flap Damper | 10 |

サニタリーバタフライ弁 ◆ Sanitary Butterfly Valve

| | |
|---|----|
| CO.RA. サニタリーバタフライ弁 CO.RA. Sanitary Butterfly Valve | 11 |
|---|----|

ゲートバルブ ◆ Gate Valve

| | |
|---------------------------------------|----|
| ナイフゲートバルブ GVXシリーズ Knife Gate Valve | 11 |
|---------------------------------------|----|

計量システム ◆ Dosing System

| | |
|---|----|
| Aishin 精密軽量システム Aishin Precision Weighing System | 12 |
|---|----|

排出装置 ◆ Discharger

| | |
|---|----|
| ピンスクレーパー HBSシリーズ Bin Scraper | 12 |
| クロスフィーダー・ディスチャージャー Cross Feeder and Cross Discharger | 19 |

磁選機 ◆ Magnet Separator

| | |
|--|----|
| マグネローター RMMシリーズ Magnetrotor | 13 |
| 格子型ドロップスルーマグネット Bar Grating Drop-through Magnet | 13 |

解砕機 ◆ Lump Breaker

| | |
|--|----|
| くし歯タイプ SKC Lump Breaker Comb type | 14 |
| スクリーンタイプ SKS Lump Breaker Screen type | 14 |

混合機 ◆ Mixer

| | |
|--|----|
| 高速攪拌混合造粒機 High-speed Granulation Mixer | 15 |
| リボンミキサー (サニタリータイプ) Ribbon Mixer Sanitary type | 15 |

空気輸送装置 ◆ Pneumatic Conveyor

| | |
|--|----|
| 小型吸引空気輸送装置 BOXER Xシリーズ Compact Airveyor | 16 |
| 高濃度空気輸送装置 (エアブローフィーダー) Dense Phase Pneumatic Conveyor | 16 |

振動機 ◆ Vibrating Machine

| | |
|--------------------------------|----|
| 振動流動乾燥機 Vibrating Bed Dryer | 17 |
| 振動ふるい機 Vibrating Sifter | 17 |

貯蔵 ◆ Storage

| | |
|-----------------------------------|----|
| 特殊布サイロシステム NBS New Bulk System | 18 |
|-----------------------------------|----|

集塵 ◆ Dust Collector

| | |
|----------------------------|----|
| 大型集塵機 Dust Collector | 18 |
| 空気輸送用バグフィルター Bag Filter | 18 |

供給機 ◆ Feeder

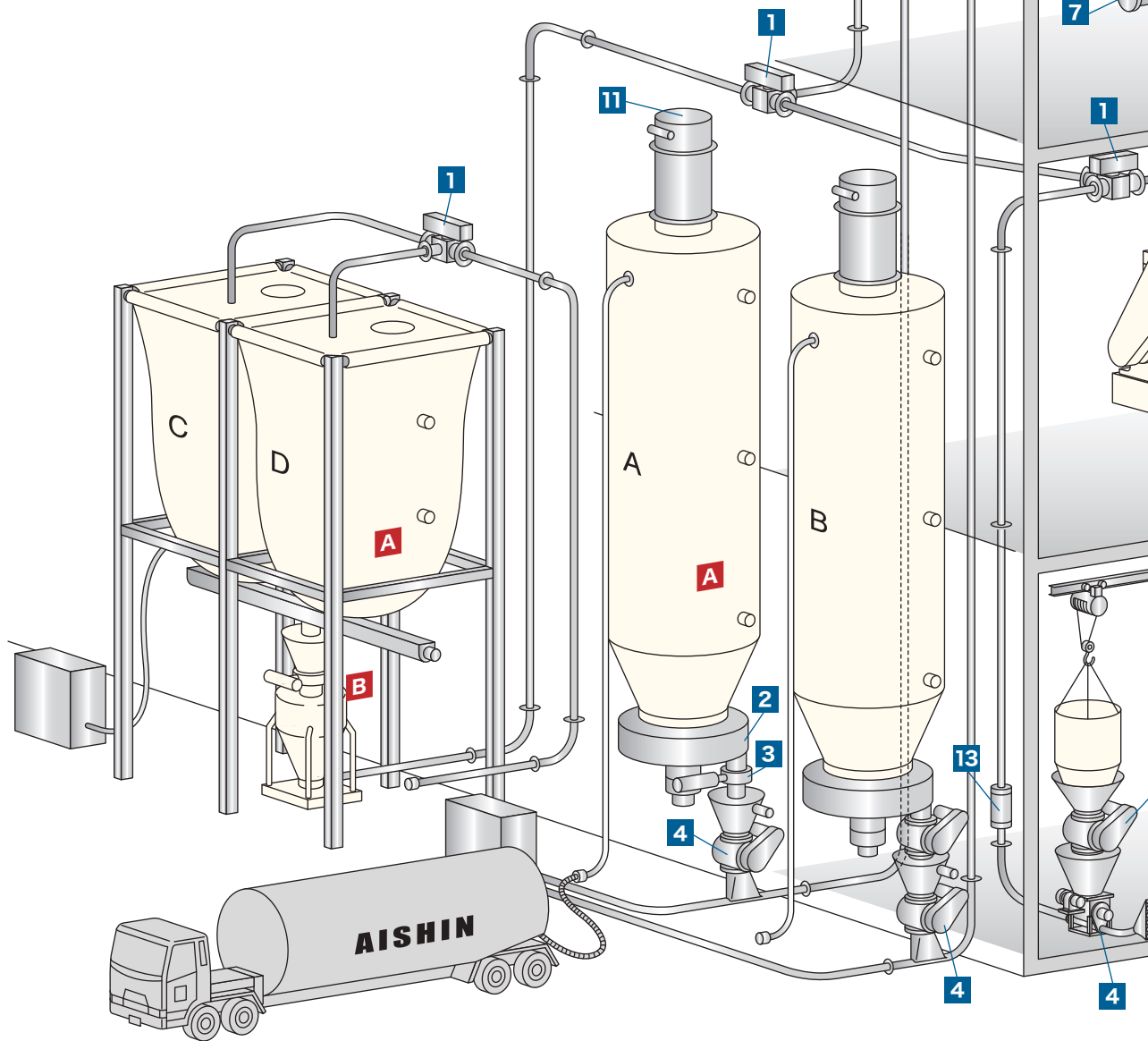
| | |
|---|----|
| スクルーフィーダー/コンベア Screw Feeder and Conveyor | 19 |
| コンスタントフィーダー Constant Feeder | 19 |

粉体関連機器 ◆ Accessories

| | |
|---|----|
| ワンタッチマンホール/点検窓 Manhole and Hand hole | 20 |
| フィッティング Fitting Joy / BFM Fitting | 20 |

アイシン産業の粉粒体機器は あらゆる粉粒体プロセスで活躍しています。

Aishin's powder handling equipment is used
in many powder processes.



A 貯槽設備 Reservoir Equipment (P18)

B 高濃度輸送機 Dense Phase Conveyor (P16)

C 秤量システム Weighing System

D リボンミキサー Ribbon Mixer (P15)

E 高速攪拌混合造粒機 High-speed Mixing and Granulation (P15)

F ダブルコーンミキサー Double Corn Mixer

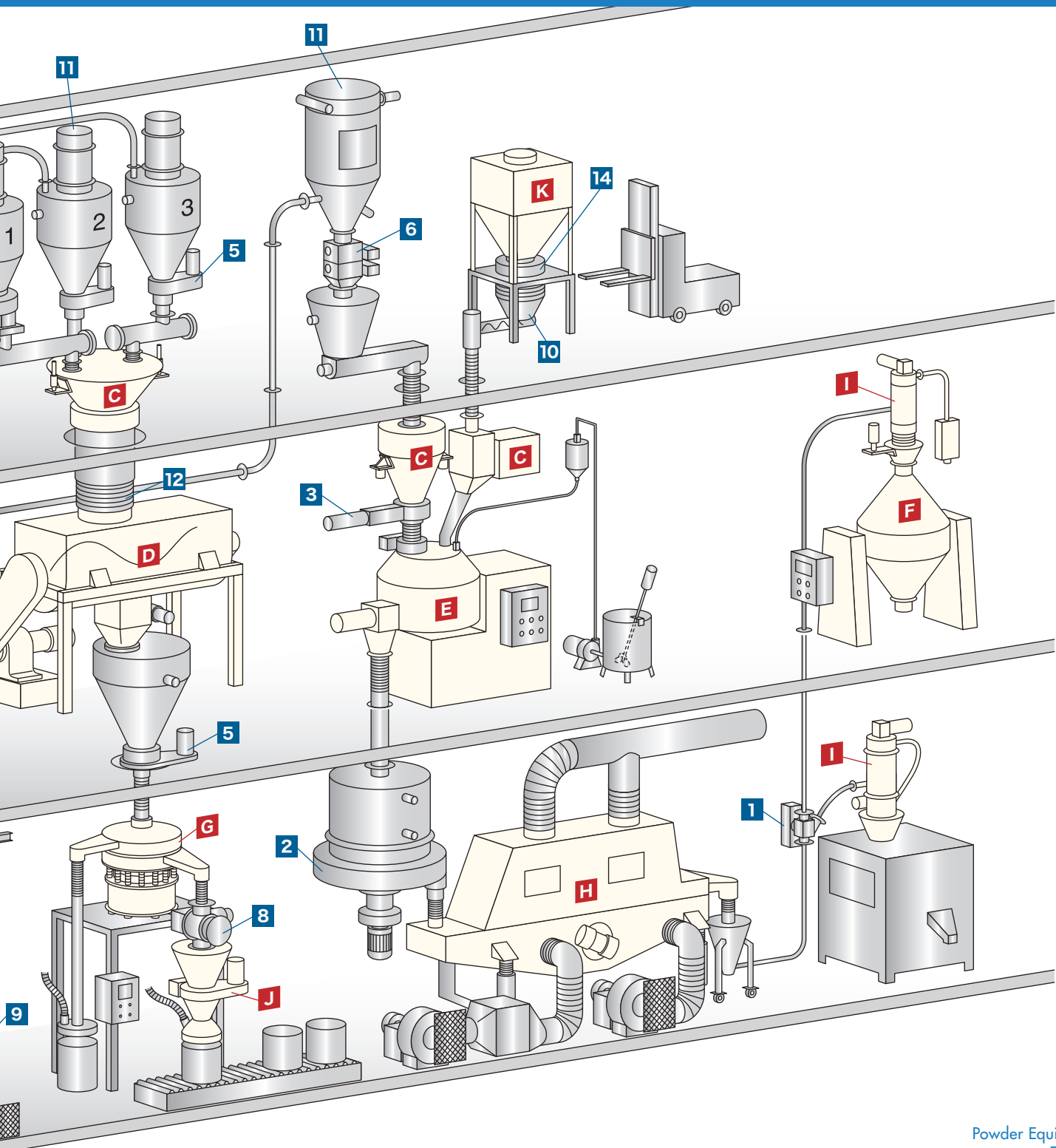
G 振動ふるい機 Vibrating Sifter (P17)

H 振動流動乾燥機 Vibrating Bed Dryer (P17)

I 小型吸引空気輸送装置 Compact Airveyor (P16)

J 精密計量充填機 Precision Weighing and Dosing Machine (P12)

K 粉体用コンテナシステム Intermediate Bulk Container System



Powder Equipment and
Engineering

AISHIN

- | | | |
|---|--|--|
| <p>1 空気輸送用ダイバーターボールバルブ Ball Diverter Valve for Pneumatic Conveyor (P9)</p> <p>2 クロスフィーダー・ディスチャージャー Cross Feeder and Discharger (P19)</p> <p>3 ナイフゲートバルブ Knife Gate Valve (P11)</p> <p>4 ロータリーバルブ Rotary Valve (P3-8)</p> <p>5 ピンスクレーパー Bin Scraper (P12)</p> | <p>6 ダブルフラップダンパー Double Flap Damper (P10)</p> <p>7 スクリューフィーダー/コンベア Screw Feeder and Screw Conveyor (P19)</p> <p>8 マグネロター Magnetrotor (P13)</p> <p>9 解砕機 くし歯・スクリーン Lump Breaker - Comb type, Screen type (P14)</p> <p>10 コンスタントフィーダー Constant Feeder (P19)</p> | <p>11 バグフィルター Bag Filter (P18)</p> <p>12 フレキシブルジョイント Fitting Joy / BFM Fitting (P20)</p> <p>13 検視管 (空気輸送配管用) Flow Indicator (for pneumatic conveyor piping)</p> <p>14 サニタリーバタフライ弁 Sanitary Butterfly Valve (P11)</p> |
|---|--|--|

ロータリーバルブ

豊富な機種揃えて、最多の実績を誇る標準ロータリーバルブ

RMシリーズ ドロップスルータイプ

Our most popular standard rotary valve available with a large variety of product lineups
RM series (Drops through type)



主な仕様 Main specifications

| | |
|----------------------------|---|
| フランジ形状 Flange type | RM(丸型)・RA(角型) RM (round) and RA (rectangular) |
| 口径 Caliber | 50~750mm 50 to 750 mm |
| ケーシング材質 Casing material | FC/SS・SCS/SUS・AC/AL FC/SS, SCS/SUS, and AC/AL |
| ローター型式 Rotor type | オープン形・ポケット形・成型ゴム形・ヘリカル形・ Wヘリカル形・底上げ形・R底形・千鳥形 Open end, disc end, polyurethane, single helical, double helical, reduced capacity, round bottom, and multi-pocket |
| ローター材質 Rotor material | FC/SS・SCS/SUS・ウレタン・ネオプレン・ アルミ・プラスチック、他 FC/SS, SCS/SUS, urethane, neoprene, aluminum, plastic, etc. |

標準仕様 Standard specifications

| 型式-口径 Model-Caliber | ローター径 Rotor diameter | ローター容量 Rotor capacity ℓ/Rev(=100%) | 理論排出量 Feeding rate (theoretical) mi/hr | | | 適用減速機 Geared motor KW |
|------------------------|-------------------------|--|--|-----------|-------------|-----------------------------|
| | | | OPEN/POCKET | 10rpm | 20rpm | |
| RM-50 | 100 | 0.35/0.26 | 0.21/0.15 | 0.42/0.30 | 0.63/0.45 | 0.1~ |
| RM-80 | 125 | 0.9/0.58 | 0.54/0.33 | 1.08/0.66 | 1.62/1.04 | 0.2~ |
| RM(A)-100 | 150 | 1.8/1.2 | 1.08/0.72 | 2.16/1.44 | 3.24/2.16 | 0.2~ |
| RM-125 | 175 | 2.8/2.5 | 1.68/1.50 | 3.36/3.00 | 5.04/4.50 | 0.4~ |
| RM(A)-150 | 200 | 4.6/3.6 | 2.76/2.16 | 5.52/4.32 | 8.28/6.48 | 0.4~ |
| NRM(A)-200 | 200 | 5.5/4.3 | 3.30/2.58 | 6.60/5.16 | 9.90/7.74 | 0.4~ |
| RM(A)-200 | 250 | 9.4/6.7 | 5.64/4.02 | 11.3/8.04 | 16.92/12.06 | 0.4~ |
| RM(A)-250 | 300 | 16/12 | 9.6/7.2 | 19.2/14.4 | 28.8/21.6 | 0.75~ |
| RM(A)-300 | 350 | 25/20 | 15.0/12.0 | 30.0/24.0 | 45.0/36.0 | 0.75~ |
| LRM-300 | 400 | 34/31 | 20.4/18.9 | 40.8/37.8 | 61.2/56.7 | 1.5~ |
| RM(A)-350 | 450 | 49/44 | 29.4/26.4 | 58.8/52.8 | 88.2/79.2 | 1.5~ |
| RM(A)-400 | 500 | 72/65 | 43.2/39.0 | 86.4/78.0 | 129.6/78.0 | 2.2~ |
| RM(A)-450 | 550 | 93/85 | 55.8/51.0 | 112/102 | 167/153 | 2.2~ |
| RM(A)-500 | 600 | 136/114 | 81.6/68.4 | 163/137 | 245/205 | 2.2~ |
| RA-600 | 800 | 269/261 | 161.4/156 | 323/312 | 484/468 | 3.7~ |
| RM-750 | 850 | 393/381 | 235.8/228 | 472/456 | 707/684 | 3.7~ |

()内Aは角フランジを示す 上記以外の特殊寸法も承ります
(A) represents the rectangular flange type. Specifications other than the above are available on request.

特長 Features

- 圧力シールで優れた性能を発揮
- 定量供給ができます
- 口径50~750まで各サイズラインナップ
- 口径は各サイズ共、丸型と角型フランジあり
- PL対策にギヤードモーター直結式が標準(チェーン駆動式もあり)
- 堅牢で耐久性抜群
- 22万台以上の納入実績と豊富なノウハウで、特殊仕様にも対応
- Excellent performance with pressure sealing
- Feeds bulk materials at a fixed rate
- A wide range of products from 50 to 750 mm in caliber
- Round flange and rectangular flange types for the valve of each caliber
- Standard type directly connected to a geared motor for PL measures (Chain-driven type also available)
- Strong valve with exceptional durability
- Special specifications based on wealth of experience and techniques accumulated in more than 220,000 feeding equipments

RMシリーズの姉妹機。ローコスト・軽量タイプ

RXMシリーズ ドロップスルータイプ

Lightweight and low-cost sister machine of RM series
RXM series (Drops through type)



特長 Features

- RMシリーズの実績から生まれたローコストタイプです
- 接続両面が短く設計し易くなります
- 基本仕様はRMと同じです
- 使用圧力のみご注意ください
- Low-cost type developed from RM series
- Easy to design with shorter connection areas
- Applies same basic specifications as RM series
- Different operating pressure from RM series

主な仕様 Main specifications (SXMシリーズ共通)

| | | | | | |
|----------------------------|-----------------------|----------------------------|---|-----------------------------|---------------------------------|
| 排出能力 Discharge capacity | 2~35m ³ /h | 標準材質 Standard materials | ケーシング Rotor シャフト Casing Rotor Shaft SCS13 SUS304/SCS13 SUS304 | 接続フランジ Connection flange | JIS5K/JIS10K 100A~300A |
| 使用温度 Operating temp. | -50~+100°C | 表面仕上げ Surface finishing | 内面バフ#300 Inside Buff#300 | ローター型式 Type of rotor | オープン/ポケット Open/Pocket |
| 使用圧力 Operating press | ±30Kpa, SXM ±15Kpa | 軸封 Shaft seal | テフロンランドパッキン Teflon gland packing | 駆動方式 Drive system | 直結/チェーン駆動 Direct/Chain drive |

分解・洗浄が容易なサニタリータイプの標準機

SMシリーズ サニタリータイプSanitary type standard model easy to disassemble and wash
SM series (Drops through type)**特長** Features

- 短時間で簡単に分解、再組立ができるため、洗浄時間が短縮できます
- 口径50～300まで各サイズラインナップ
- 口径は各サイズ共、丸型と角型があります
- PL対策にギヤードモーター直結式が標準（チェーン駆動式もあり）
- 累計6,000台の納入実績と豊富なノウハウで、特殊仕様にも対応
- GMP・HACCP・CIP対応もできます
- Quick and easy disassembly and assembly to reduce washing time
- Wide range of products from 50 to 300 mm in caliber
- Round flange and rectangular flange types for the valve of each caliber
- Standard type directly connected to a geared motor for PL measures (Chain-driven type also available)
- Special specifications based on wealth of experience and techniques accumulated in supplying 6,000 valves in total
- Supports GMP, HACCP, and CIP

主な仕様 Main specifications

| | |
|----------------------------|--|
| フランジ形状 Flange type | SM(丸型)・SA(角型) SM (round) and SA (rectangular) |
| 口径 Caliber | 50～300mm 50 to 300 mm |
| ケーシング材質 Casing material | FC/SS・SCS/SUS・AC/AL FC/SS, SCS/SUS, and AC/AL |
| ローター型式 Rotor type | オープン形・ポケット形・成型ゴム形・ヘリカル形・ Wヘリカル形・底上げ形・R底形・千鳥形 Open end, disc end, polyurethane, single helical, double helical, reduced capacity, round bottom, and multi-pocket |
| ローター材質 Rotor material | FC/SS・SUS・ウレタン・ネオプレン・アルミ・ プラスチック、他 FC/SS, SCS/SUS, urethane, neoprene, aluminum, plastic, etc. |

SMシリーズの姉妹機。ローコスト・軽量タイプ

SXMシリーズ サニタリータイプLightweight, low-cost sister machine of SM series
SXM series (Sanitary type)**主な仕様** Main specifications

- 接続口径 150A, 200A
- 排出能力 2～13m³/h
その他RXM(P3)と同じです。
- Connection caliber: 150A, 200A
- Discharge capacity: 2 to 13 m³/hn
Other specifications are the same as those of the RXM (p.3)

簡単に分解可能 Quick dismantling



ロータリーバルブ

集塵ダストの排出に最適

集塵機用 AREX 8

Used for dust collection
AREX8

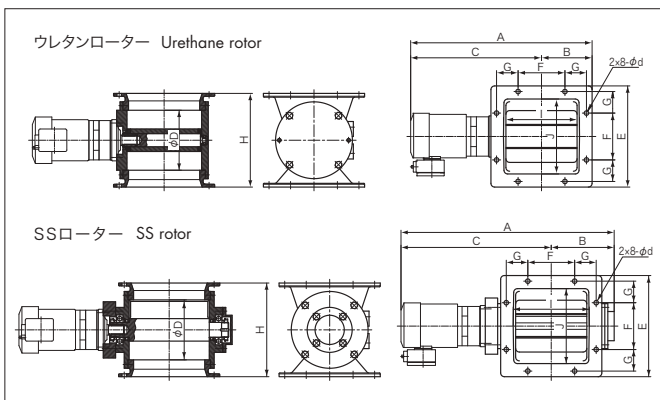


特長 Features

- コンパクトでシンプルな構造です
- ダクタイル鋳鉄製で堅牢です
- 小口径で大容量
- 高性能・ロープライスを実現しました
- Compact and simple structure
- Strong valve made of ductile cast iron
- Large capacity with small caliber
- High performance and low price

主な仕様 Main specifications

| | | |
|---------|----------------------|--|
| 容 量 | Capacity | 3.45L/rev |
| 回 転 数 | Rotation speed | 29.7 rpm (60Hz) 24.6 rpm (50Hz) |
| 排 出 量 | Feeding rate | 6.1 m ³ /hr (60Hz) 5.1 m ³ /hr (50Hz) |
| 電 圧 | Voltage | 3 φ 200/200 V 50/60 Hz |
| 電 動 機 | Motor | 0.2 kw 4 P 減速比 1/59 屋外型 0.2 kW 4P, 1/59 reduction ratio, outdoor type |
| 口 ー タ ー | Rotor | オープン型 Open end |
| 質 量 | Weight | 30kg |
| 材 料 | ケーシング Casing | FCD450 |
| | サイドカバー Side cover | FCD450 |
| | シャフト Shaft | S45C |
| | ローター Rotor | ウレタンゴム又はSS Urethane rubber or SS |



| 型式 Model | A | B | C | D | E | F | G | H | I | J | d |
|----------------------------|-----|-----|-----|------|-----|-----|------|-----|-----|-----|-----|
| ウレタンローター Urethane rotor | 487 | 135 | 352 | φ160 | 270 | 125 | 57.5 | 250 | 203 | 200 | φ12 |
| SSローター SS rotor | 569 | 168 | 401 | | 270 | | | | | | |

空気輸送専用ロータリーバルブ ブロースルー型

For pneumatic transport sources
Blow-through type



特長 Features

- ローターブレードを空気流が貫流するため、粉粒体の付着が少ない
- 空気輸送用混相管を下部に内蔵しているため、面間を低くできます
- サニタリータイプもラインナップ、簡単に分解、洗浄ができます
- 口径は150～500までラインナップ
- Blows air through the rotor blade to prevent the adhesion of bulk materials
- Blows through the adapter built in at the lower part to reduce the face-to-face dimension
- Easy to disassemble and wash (line-up includes a sanitary type)
- Wide range of products from 150 to 500 mm in diameter

主な仕様 Main specifications

| | | |
|-----|----------|---|
| 口 径 | Caliber | 100～500mm Each size from 100 to 500 mm |
| 材 質 | Material | FC&SUS他 FC & SUS, etc. |

輸送管径は、標準仕様の他、ご指定管径も可能です ※特殊型も承ります
Other transport pipe diameters can also be specified. Note: Special types are available on request.

付着性粉体・スラッジに最適

スクレーパー付

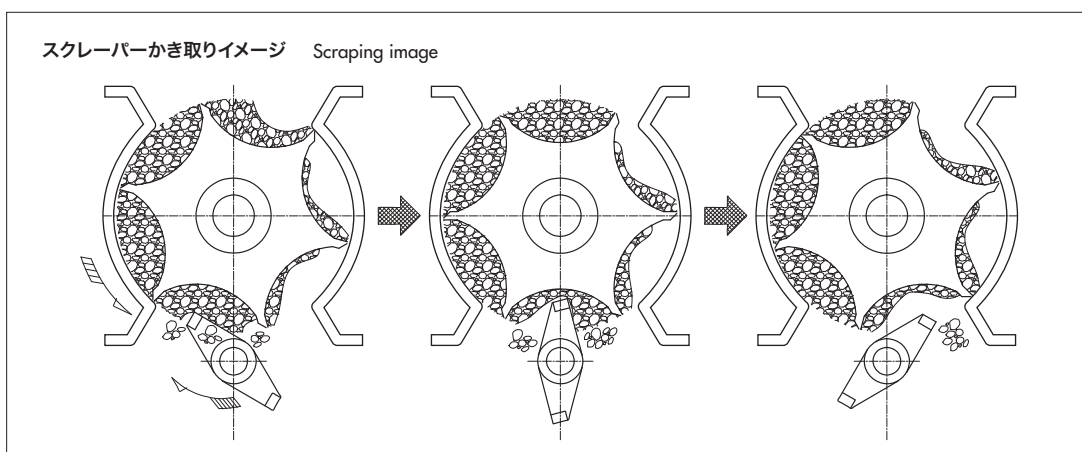
Multiple-use rotary valve for wet material and sticky powder
Scraper type

特長 Features

- ローターのポケット部をスクレーパーでかき落とします
- 付着した粉粒体を確実に払い落とします
- 目詰まりのしやすい粉粒体に最適です
- 口径150～450までラインナップ
- Scrapes the rotor pocket
- Securely scrapes off adhering bulk materials
- Ideal for bulk materials that easily cause plugging
- Wide range of products from 150 to 450 mm in diameter

主な仕様 Main specifications

| | | | |
|---|----------|---|---|
| 口 | Caliber | 径 | 150～450mmまで各サイズ Each size from 150 to 450 mm |
| 材 | Material | 質 | FC&SUS他 FC & SUS, etc. |



塊状原料専用ロータリーバルブ

噛み込み防止型

Used for lumpy material
Offset inlet throat type

特長 Features

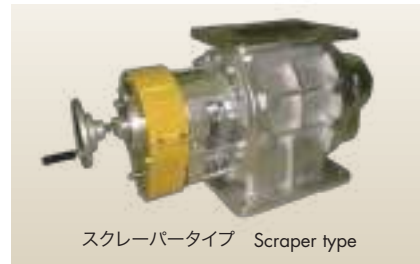
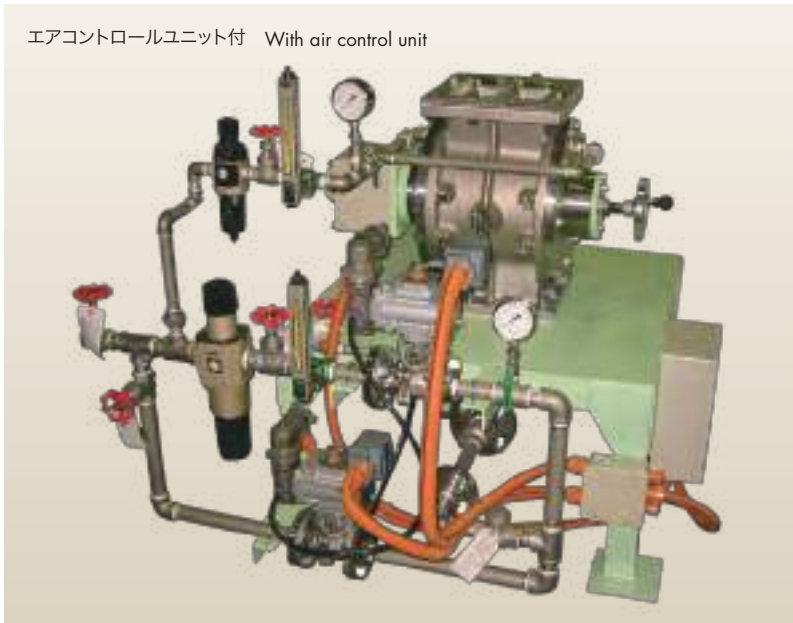
- 噛み込みやすい塊状や異形材料の排出に最適です
- 産業廃棄物関係、珪砂、ショット球なども可能です
- 投入口、排出口が偏心していて、噛み込みを起しにくい
- ローターはオーバーフローしにくい構造にしています
- 廃プラなどの廃棄物、供給、輸送用
- Ideal for discharging masses that are easily trapped or have irregular shapes
- Capable of handling industrial wastes silicate sand and shot balls
- Inlet and outlet decentered to prevent trapping
- Rotor structure designed to avoid causing an overflow
- For feeding and transporting plastics and other wastes



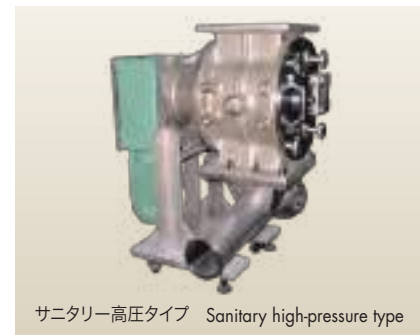
ロータリーバルブ

粉粒体用・高濃度低速プラグ輸送用ロータリーバルブ 高濃度空気輸送用

High pressure and dense phase pneumatic conveyor type



スクレーパータイプ Scraper type



サニタリー高圧タイプ Sanitary high-pressure type

特長 Features

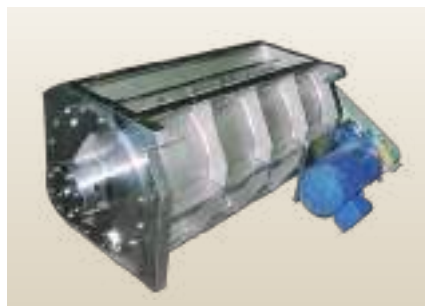
- 極小のクリアランス(0.07~0.1mm)
- 運転中、最適なクリアランスに調整できます
- 高濃度(低速)プラグ層を形成します
- Max 0.4MPaまで対応できます
- ペレット仕様は、噛み込みが殆どありません
- Minimal clearance (0.07 to 0.1 mm)
- Adjustable to the optimum clearance during the run
- Forms a high-density (low-speed) plug layer
- Supports up to 0.4 MPa
- Pellet model almost free of trapping

| 型式(口径) Model - Caliber | ローター容量 Rotor capacity (ℓ/reV) | 排出量(m ³ /hr) Feeding rate | | | 適用電動機 Motor output (kW) |
|---------------------------|-------------------------------------|---|--------|--------|-------------------------------|
| | | 10 rpm | 20 rpm | 30 rpm | |
| HPM-150 | 4.7 | 2.82 | 5.64 | 8.46 | 0.75 |
| HPM-200 | 10.0 | 6.0 | 12.0 | 18.0 | 0.75 |
| HPM-250 | 18.4 | 11.0 | 22.0 | 33.0 | 1.5 |
| HPM-300 | 28.0 | 16.8 | 33.6 | 50.4 | 1.5 |
| HPM-350 | 40.0 | 24.0 | 48.0 | 72.0 | 2.2 |

ユーザーニーズに対応した カスタムメードロータリーバルブ 特殊用途品

Custom-made rotary valve developed in response to user needs
Custom made and development

- 高真空タイプ
1Torr真空プロセス内で使用可能
- High vacuum type
Useable for 1 Torr vacuum process
- タバコ葉、供給、排出用
気流処理プロセスへの供給・排出用
- For discharging and feeding tobacco leaves
For discharging and feeding to airflow process
- 結露防止対策
スチームトレースにより内部の結露を防止
- Dew condensation prevention
Prevents internal dew condensation
by steam tracing



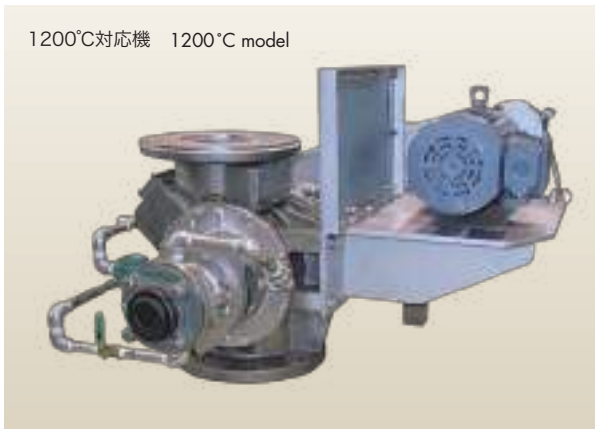
高温・高圧型

High temperature and pressure type

特長 Features

- 高温下で使用するタイプです
- ケーシング、カバーおよび軸受部は水冷ジャケット式です
- グランドパッキン、ベアリングなど、高温仕様です
- 保温材取付座付属
- 減速機保護プロテクター取付
- 蒸気式殺菌装置に最適です
- For use at high temperature
- Water-cooled jacket for casing, cover, and bearing section
- Gland packing and bearing to withstand high temperature
- Heat insulator mount attached
- Reducer protector attached
- Optimum for steam sterilizer

1200°C対応機 1200°C model



高温・高圧(蒸気)対応機 High-temperature, high-pressure (steam) model

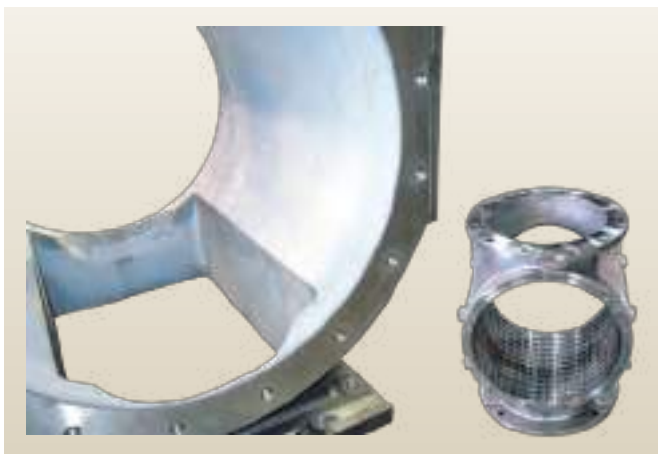


耐摩耗型

Adrasion-resistant type

特長 Features

- 粉粒体の摩耗性により、さまざまな耐摩耗対策ができます
<一例>
- 1. ハードクロムメッキ等各種メッキ
- 2. ローター刃先硬化肉盛(ステライトなど)
- 3. ケーシング、ローターに各種溶射
(タングステンカーバイト・セラミックなど)
- 4. シール部格子状肉盛など
- Various abrasion-resistance measures depending on the abrasion characteristics of bulk materials
- <Example>
- 1. Hard chrome and other plating
- 2. Hard-facing of rotor blade (stellite, etc.)
- 3. Various spraying of casing and rotor (tungsten carbide, ceramic, etc.)
- 4. Lattice padding to sealing

セラミックス溶射ローター
Ceramic spraying rotorセラミックス溶射ケーシング
Ceramic spraying casing

DBX シリーズ

DBX series



特長 Features

- 空気輸送用に開発された3方ボール弁で、圧力損失が少なく配管計画が容易です
- インレットおよびアウトレットのブランチは分離されているため、様々な経路に対応可能です
- Three-way valve developed for pneumatic conveyance, easy to design piping with minimum pressure loss
- Fully separated branches for inlet and outlet, supporting multiple routes

主な仕様 Main specifications

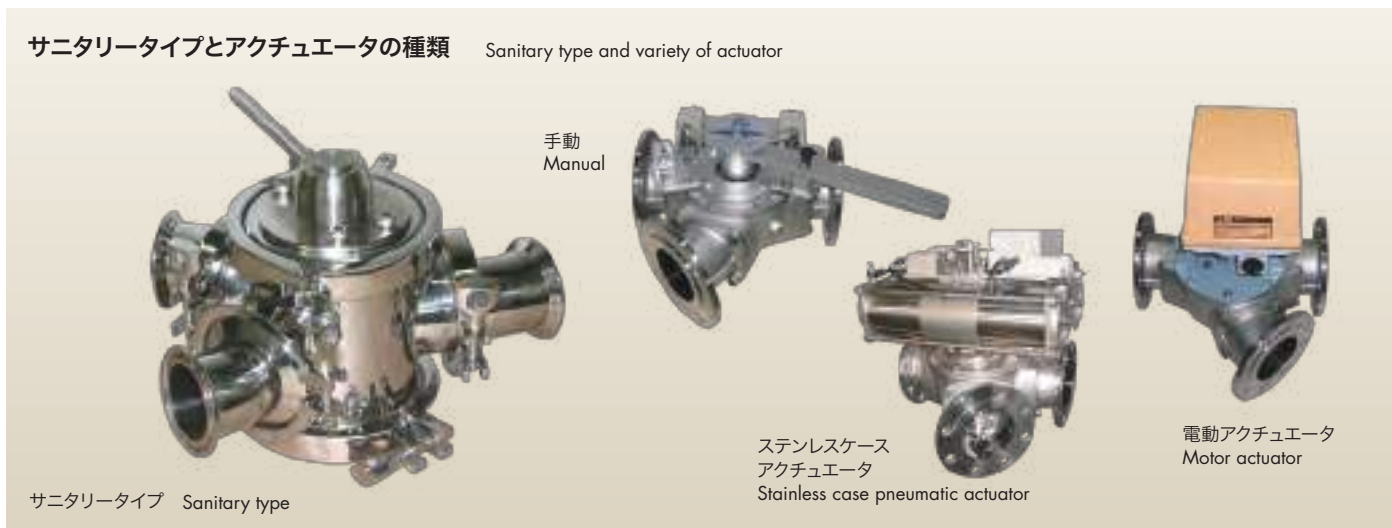
| | |
|--|--|
| 流体 Fluid | 空気又は、不活性ガスと混相された粉粒体原料 Bulk materials mixed with air or inactive gas |
| 接続ポート (40 ^A ~250 ^A まで対応) Connection port (supports 40A to 250A) | JIS5K/10K、ANSI150lb、フェルール etc JIS5K/10K, ANSI150lb, ferrule, etc. |
| 流体圧力 Fluid pressure | -0.05MPa ~ 0.6MPa -0.05 MPa to 0.6 MPa |
| 流体温度 Fluid temperature | ~120℃ Up to 120℃ |
| 材質 Material | ケーシング、ボール SCS13 Casing, ball SCS13 |
| 駆動 Drive | ラックピニオン型エアアクチュエータ Rack and pinion type air actuator |

A-A断面

部品表 Parts list

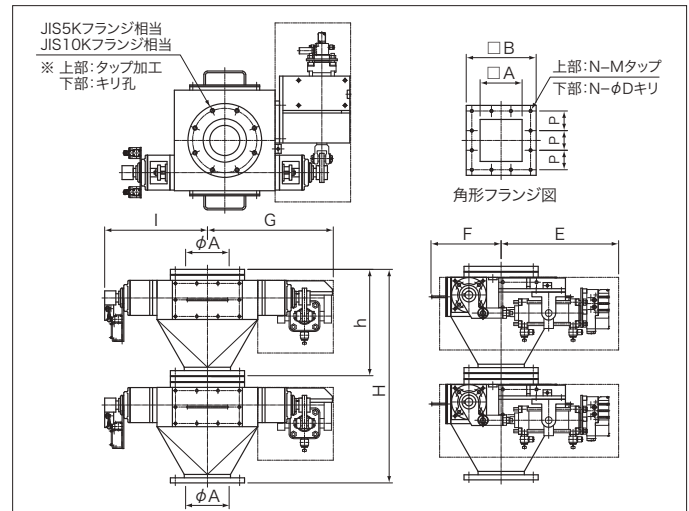
| No. | 名称 Name | 材質 Material |
|-----|-----------------------------|--------------|
| 1 | ケーシング Casing | SCS13 |
| 2 | ボール Ball | SCS13 |
| 3 | オイルレスベアリング Oil-less bearing | 樹脂 Resin |
| 4 | インレットカラー Inlet collar | SCS13 |
| 5 | アウトレットカラー Outlet collar | SCS13 |
| 6 | シートリング Seat ring | テフロン Teflon |
| 7 | シールリング Seal ring | シリコン Silicon |
| 8 | インレットブランチ Inlet branch | SCS13 |
| 9 | アウトレットブランチ Outlet branch | SCS13 |
| 10 | エアシリンダ Pneumatic cylinder | AL / SCS13 |
| 11 | リミットスイッチ Limit switch | - |
| 12 | 電磁弁 Solenoid valve | - |

サニタリータイプとアクチュエータの種類 Sanitary type and variety of actuator



標準タイプ WDA

Standard type



ダブルフラップダンパー 寸法表 Double flap damper dimension table

寸法単位 : mm
Unit of dimension : mm

| 型式 Model | A | H | h | E | F | G | I | B | P | N-M | N-φD | エアシンド径 Tube bore size | 概算重量 (kg) Approximate weight |
|-------------|-----|------|-----|-----|-----|-----|-----|-----|-----|--------|--------|--------------------------|---------------------------------|
| WDA-100 | 100 | 563 | 280 | 320 | 210 | 370 | 305 | 200 | 55 | 12-M10 | 12-φ12 | 63 | 50 |
| WDA-150 | 150 | 763 | 380 | 420 | 250 | 450 | 370 | 250 | 70 | 12-M12 | 12-φ14 | 80 | 80 |
| WDA-200 | 200 | 843 | 420 | 450 | 285 | 490 | 390 | 300 | 85 | 12-M12 | 12-φ14 | 100 | 110 |
| WDA-250 | 250 | 943 | 470 | 490 | 300 | 530 | 430 | 350 | 103 | 12-M12 | 12-φ14 | 100 | 140 |
| WDA-300 | 300 | 1003 | 500 | 450 | 350 | 570 | 470 | 400 | 120 | 12-M12 | 12-φ14 | 125 | 200 |
| WDA-350 | 350 | 1083 | 540 | 530 | 400 | 625 | 520 | 450 | 82 | 20-M12 | 20-φ14 | 125 | 270 |
| WDA-400 | 400 | 1143 | 570 | 550 | 450 | 640 | 540 | 500 | 92 | 20-M12 | 20-φ14 | 125 | 370 |
| WDA-450 | 450 | 1243 | 620 | 550 | 450 | 710 | 590 | 550 | 102 | 20-M14 | 20-φ16 | 140 | 500 |
| WDA-500 | 500 | 1363 | 680 | 600 | 600 | 770 | 640 | 600 | 112 | 20-M14 | 20-φ16 | 160 | 650 |

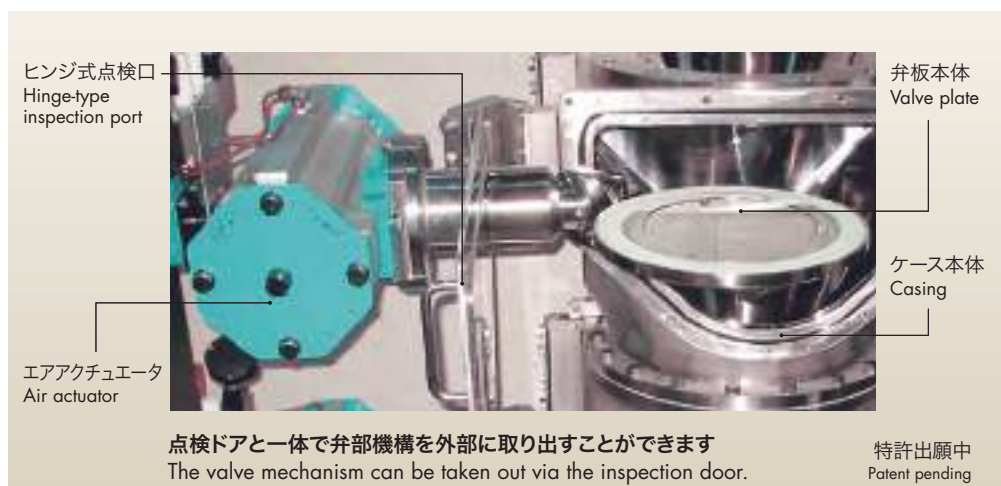
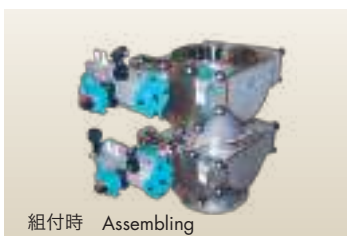
※h値はシングルダンパー（型式：SDA-）の面間となります。 Note: The values for "h" are face-to-face dimensions of a single damper (model: SDA-).

サニタリータイプ SWDA

Sanitary type

特長 Features

- サイドの点検口を開放することで、弁機構がすべて一体で取り出せます
- ケース内部は弁に邪魔されことなく、容易に洗浄できます
- 材質SUS304、仕上パフ#300~400
- 標準サイズは、150A、200A、250A、300A
- 化学、食品、薬品の製造工程など、洗浄する頻度が高いラインに最適です
- Removal of the entire valve mechanism by opening the side inspection port
- Easy to wash inside the casing without the valve mechanism
- Material: SUS304, Finishing buff: No. 300 to 400
- Standard sizes: 150A, 200A, 250A, and 300A
- Ideal for chemical, food, and pharmaceutical production lines that are washed frequently





特長 Features

- ソールバルブは、粉粒体の流れを制御するという用途では、現在入手可能なバタフライバルブとして、最良のものです
- The SOLE VALVE represents the best of what is available as far as a butterfly valve conceived for flow control of powders and granules is concerned
- ローターバルブは、粉粒体を連続的に処理装置へ供給する必要がある用途で使用します
- The ROTARY VALVE is indicated for applications where a continuous flow of powders and granules for the feeding of process machines is required
- タブレットバルブは、最終製品の取り扱いを考慮した際に新しいオプションとして提案するものです。ユニークなシリコン製の羽根が製品を傷つけることなくバルブの開閉を可能にします。タブレットバルブは、分解も洗浄も簡単にできます
- The TABLET VALVE offers the customer a new option as far as the handling of the finished product is concerned. The unique silicone vane allows the opening and closing of the valve without any damage to the product. The TABLET VALVE is easy to disassemble and clean
- ダブルバルブは、中心に小さなローターを持つ大きな羽根で構成されています。羽根は大量の製品を搬送し、ローターはあらかじめ規定された量の製品を排出します
- The DOUBLE VALVE is composed of a body with a large vane which has a small rotor in its center. The vane transfers a large quantity of product while the rotor discharges the pre-regulated total weight

VR8V VALVE



- VR8Vバルブは、正圧・負圧の状態で粉粒体を投入するために設計されています。粉粒体を連続的に、とりわけ決められた投入量を連続供給するのに最適です。エンコーダー付ブラシレスモーターが非常に正確な投入を約束します
- The VR8V is designed to dose powder under pressure and vacuum. It is suitable for the continuous feeding of powder while maintaining extremely uniform dosing. The brushless electric motor with control encoder assures very accurate dosing

ナイフゲートバルブ 粉粒体プロセス・スラリー用

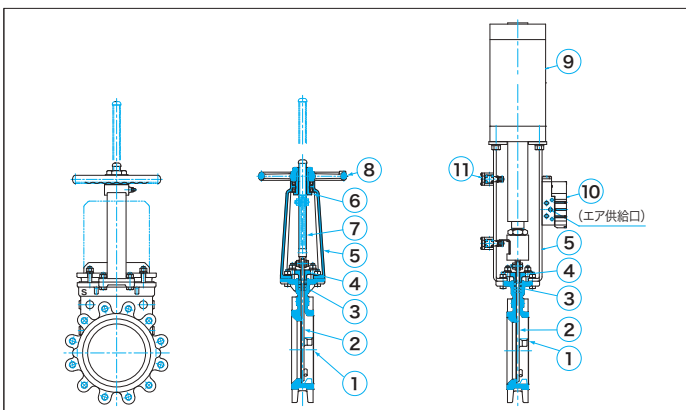
Knife Gate Valve for Multiple Uses in Powder and Slurry

GVX シリーズ

GVX series

特長 Features

- 過酷な粉粒体プロセスやスラリーラインでの使用が可能です
- シートリングは目的に応じてメタルシート、テフロン、シリコンラバーが選べます
- 多彩なオプション ナイフ収納ケースの取付が可能、粉粒体使用時に効果があるバックアップリングの取付が可能です
- 口径は50~600A 対応可能 材質はSCS13/ SUS304
- Operable even in a harsh powder process and slurry line
- Seat ring selectable from a metal seat, Teflon, and silicon rubber for different uses
- Wide range of options, attachable knife storage case, and attachable backup ring effective for use of bulk materials
- Supports calibers of 50 to 600A and SCS13/SUS304 materials



部品表 Parts list

| No. | 名称 Name | 材質 Material | No. | 名称 Name | 材質 Material |
|-----|---------------------------|-------------|-----|------------------------------|-------------|
| 1 | ボディ Body | SCS13 | 7 | ステム Stem | SUS304 |
| 2 | プレート Plate | SUS304 | 8 | ハンドル Handle | FCD450 |
| 3 | グランドパッキン Gland packing | PTFE | 9 | エアシリンダ Pneumatic cylinder | AL |
| 4 | グランド押え Gland follower | SCS13 | 10 | 電磁弁 Solenoid valve | — |
| 5 | ヨーク Yoke | SCS13 | 11 | リミットスイッチ Limit switch | — |
| 6 | スリーブ Sleeve | CAC406 | | | |

Aishin 精密計量システム カットゲートタイプ 振り子タイプ

Aishin Precision weighing system Cut gate type

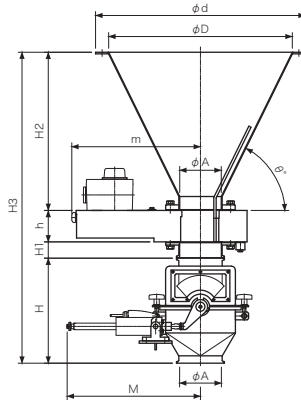


振り子タイプ



カットゲートタイプ

概略仕様 Specification overview



| 口径 Caliber | 振り子タイプ/PENDULUM TYPE | | |
|---------------|----------------------|------|------|
| | 100A | 150A | 200A |
| A | φ108 | φ158 | φ208 |
| H | 330 | 400 | 480 |
| M | 510 | 510 | 645 |
| h | 100 | 120 | 165 |
| m | 310 | 495 | 515 |
| θ° | 60° | 64° | 64° |
| D | φ680 | φ700 | φ740 |
| d | φ780 | φ800 | φ840 |
| H 1 | 62 | 62 | 62 |
| H 2 | 550 | 600 | 575 |
| H 3 | 1045 | 1185 | 1285 |

寸法単位 Unit of dimension: mm

特長 Features

- 計量終了後の残量が殆どありません
- 計量精度は材料の物性に影響されません
- 本体はステンレス製、原料がガスケットに接触しません
- Does not leave any residual materials after measurement
- Measurement precision is not affected by material physical properties
- The main body is made of stainless steel. Materials do not come in contact with the gasket.

洗浄性 Cleaning performance

- 分解クリーニングが容易です (COP対応)
- 部品数わずか10点、シンプル構造で洗浄性を誇ります
- 駆動装置 (サーボシリンダー) はIP67、IP69Kを選定いただけます
- Easy to disassemble for cleaning (supports COP)
- Simple configuration consists of only 10 parts with high cleaning performance
- IP67 and IP69K can be selected for drive system (servo cylinder)

用途 Application

- 食品、医薬品、ファインケミカル、二次電池材料
- その他 摩耗性材料、難排出原料、高能力充填
- Foodstuffs, pharmaceutical products, fine chemicals, secondary battery materials, etc.
- Others Abrasive materials, materials with poor flow characteristics

機器仕様 Device specifications

- 【計量精度】例) 30Kg±1g 但し材料の物性により変動
- 【材質】 SUS304、SUS316L、PTFE、シリコン、EPDM
- 内面バフ#300 外面#200
- [Measurement precision] Example: 30 kg±1 g/min Note: Subject to change according to the material physical properties
- [Material] SUS304, SUS316L, PTFE, silicon, EPDM
- Inner surface: buff finish with #300 grit Outer surface: buff finish with #200 grit

ビンスクレーパー

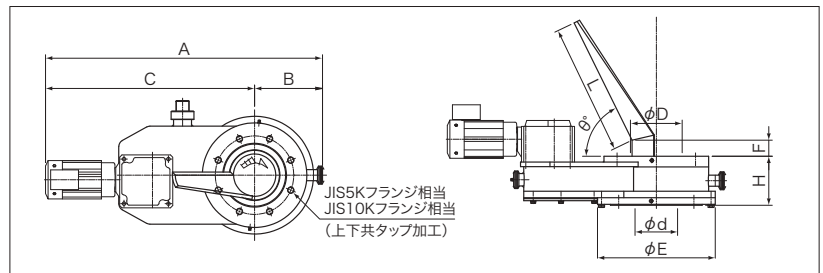
Bin Scraper

HBS シリーズ

HBS series

特長 Features

- コニカル型のホッパーの内壁にかかる粉体圧をせん断する事で粉体を活性化させ排出が困難な原料も容易に排出する事が可能です
- Activates powder by shearing the powder pressure applied to the inner wall of a conical hopper in order to discharge hard-to-discharge materials easily
- ※水洗可能なサニタリー仕様も製作いたします
- Note: The washable sanitary version can also be manufactured



寸法単位: mm
Unit of dimension: mm

| 型式 Model | 口径 Caliber | A | B | C | D | d | E | H | L (最大) Maximum | 適用減速機付 モーター[kw] With Reducer Motor[kw] |
|-------------|---------------|------|-----|------|-----|-----|-----|-----|----------------------|---|
| HBS-50 | 50A | 580 | 140 | 440 | 55 | 48 | 185 | 100 | 150 | 0.1~ |
| HBS-65 | 65A | 665 | 155 | 510 | 71 | 64 | 210 | 100 | 195 | 0.1~ |
| HBS-80 | 80A | 695 | 170 | 525 | 83 | 64 | 225 | 100 | 240 | 0.1~ |
| HBS-100 | 100A | 705 | 175 | 530 | 108 | 82 | 240 | 100 | 300 | 0.2~ |
| HBS-125 | 125A | 750 | 180 | 570 | 133 | 105 | 260 | 120 | 375 | 0.2~ |
| HBS-150 | 150A | 850 | 210 | 640 | 158 | 130 | 360 | 150 | 450 | 0.2~ |
| HBS-200 | 200A | 1000 | 240 | 760 | 208 | 172 | 420 | 165 | 600 | 0.4~ |
| HBS-250 | 250A | 1265 | 315 | 950 | 258 | 228 | 540 | 200 | 750 | 0.75~ |
| HBS-300 | 300A | 1390 | 340 | 1050 | 308 | 260 | 590 | 200 | 900 | 0.75~ |
| HBS-350 | 350A | 1515 | 365 | 1150 | 339 | 302 | 640 | 200 | 1050 | 0.75~ |
| HBS-400 | 400A | 1640 | 390 | 1250 | 398 | 352 | 690 | 200 | 1200 | 1.5 |

※F及びθ°値はホッパー形状合わせとなります。 Note: Values of F and θ° depend on the hopper shape



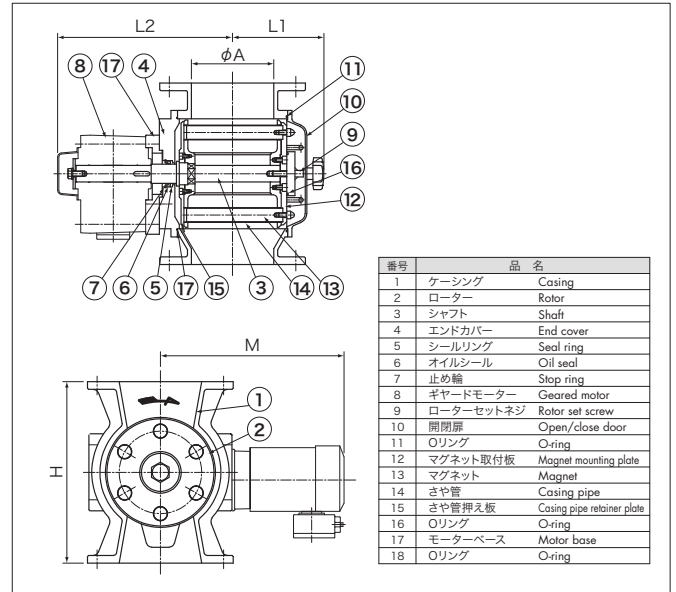
マグネローター RMM シリーズ

Magnetrotor RMM series



特長 Features

- 粉粒体プロセスにインラインで取付が可能です
- マグネローターはマグネットを回転させる為材料との接触頻度が高く磁選効率に優れます
- 磁力は1.6テスラまで可能です
- Inline attachable to the powder process
- Rotating magnet increases the contact frequency with the material, which enhances magnetrotor performance in magnetic separation
- Supports a magnetic force of up to 1.6 teslas



標準仕様 Standard specifications

| 型式 Model | 基準動力 Reference power | 材質 Material |
|----------|----------------------|-------------|
| RMM-100 | 0.2 kW | |
| RMM-125 | 0.2 kW | SCS13 |
| RMM-150 | 0.25 kW | SUS304 |
| RMM-200 | 0.4 kW | その他 Other |
| RMM-250 | 0.4 kW | |
| RMM-300 | 0.4 kW | |

※特殊仕様も承ります
Note: Special types are also available.

寸法単位: mm
Unit of dimension: mm

| 型式 Model | A | H | L1 | L2 | M | 減速機付 モーター[kw] With Reducer Motor[kw] |
|----------|------|-----|-----|-----|-----|---|
| RMM-100 | 100A | 270 | 147 | 252 | 295 | 0.2~ |
| RMM-125 | 125A | 300 | 151 | 262 | 323 | 0.2~ |
| RMM-150 | 150A | 330 | 166 | 318 | 323 | 0.4~ |
| RMM-200 | 200A | 380 | 200 | 283 | 323 | 0.4~ |
| RMM-250 | 250A | 440 | 218 | 362 | 323 | 0.4~ |

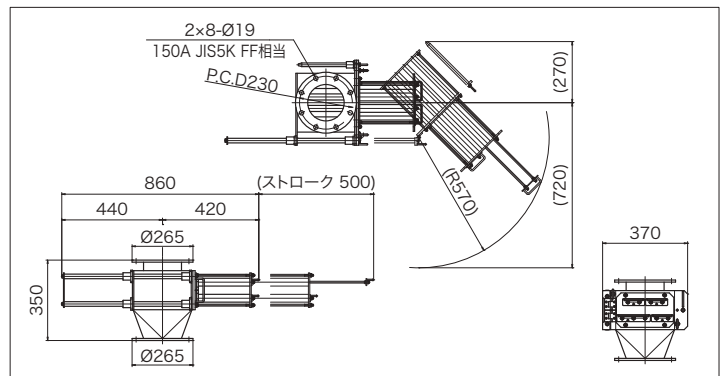
格子型ドロップスルーマグネット

Bar Grating Drop-through Magnet



特長 Features

- 粉粒体プロセスにインラインで取付が可能です
- マグネットバーが固定タイプのため、複数の格子を何段でも積み重ねて使用する事ができます
- 磁力は1.6テスラまで可能です
- Inline attachable to the powder process
- With the fixed magnetic bar, multiple lattices can be layered as desired
- Supports a magnetic force of up to 1.6 teslas



この図面は150Aの寸法例を示します

くし歯タイプ SKC

Comb type



特長 Features

包装時の固まりや工程中のブロッキングを解碎(ほぐす)するのに最適です。サニタリー式ですので、簡単に分解、洗浄できます。

The pulverizer is ideal for breaking lumps during packaging and blocks during processing. This sanitary type can be disassembled and washed easily.

- 塩、砂糖など凝集性のある固まりの解碎(ほぐし)
- 製造工程で凝集してできるブロッキングの解碎(ほぐし)
- ウェットケーキなどの解碎(ほぐし)
- Breaks cohesive lumps of salt, sugar, etc.
- Breaks blocks produced by cohesion during manufacturing
- Breaks wet cakes

標準仕様 Standard specifications (SKC Type)

| 型式/口径 Model - Caliber | 概略能力(M3/Hr) Capacity | (概略)動力 Power |
|--------------------------|-------------------------|-----------------|
| SKC-150 | 3.0 | 0.4~ |
| SKC-200 | 6.0 | 0.75~ |
| SKC-250 | 10.0 | 1.5~ |
| SKC-300 | 18.0 | 1.5~ |
| SKC-350 | 40.0 | 2.2~ |
| SKC-400 | 39.0 | 3.7~ |

(注) 能力及び動力は粉体の物性、ダマの大きさによりそれぞれ異なりますので、予めテストにより確認させて下さい。

Note: Since the capacity and power depend on the powder properties and lump size, check them by prior testing.

スクリーンタイプ SKS

Screen type

特長 Features

- 粉粒体の整粒に最適です
- 羽根、スクリーンの交換が容易にできます
- スクリーンは50種以上、様々なタイプ、サイズに対応できます
- Best suited for powder granulation
- Easy replacement of blade and screen
- Compatible with more than 50 types of screen with different types and sizes



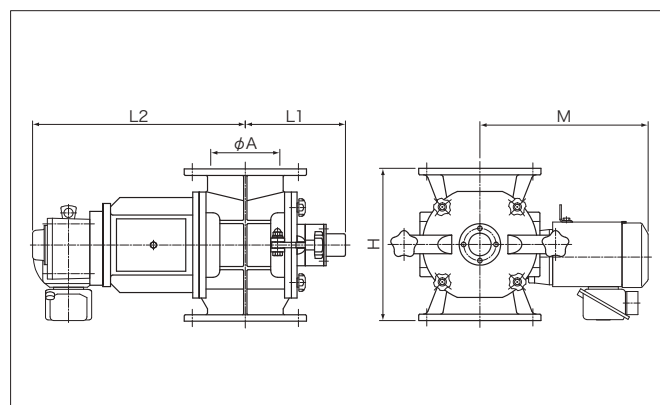
SKC/SKS共通仕様

解碎機(ほぐし機) 寸法表

Lump breaker dimension table (SKC/SKS)

寸法単位:mm
Unit of dimension:mm

| 型式 Model | A | H | L1 | L2 | M | 概算重量(kg) Approximate weight | 通用減速機付モーター[kw] With Reducer Motor[kw] |
|-------------|------|-----|-----|-----|-----|--------------------------------|--|
| SK□-150 | 150A | 330 | 217 | 461 | 365 | 120 | 0.4~ |
| SK□-200 | 200A | 380 | 426 | 532 | 450 | 150 | 0.75~ |
| SK□-250 | 250A | 440 | 270 | 588 | 490 | 180 | 1.5~ |
| SK□-300 | 300A | 490 | 304 | 631 | 490 | 230 | 1.5~ |
| SK□-350 | 350A | 650 | 460 | 700 | 510 | 410 | 2.2~ |
| SK□-400 | 400A | 700 | 490 | 790 | 545 | 560 | 3.7~ |



バランスグラン

BLANCE GRAN



特長 Features

- 本体はセルタイプと直動タイプの2種類
- スクレーパーを設け付着防止と原料を効率よく分散させます
- 回転で粉粒体は対流し、瞬時に解砕され造粒されます
分散は 2~3分で完了し、他の機種種の1/9です
- 用途: 二次電池材料の分散、ペースト化、医薬品の混合・造粒 他
- Two types of main unit available: cell type and direct acting type
- Provides scraper to disperse anti-adhesive agent and raw material efficiently
- Generates convection of bulk materials by rotation and instantly cracks and granulates the bulk materials. Dispersion completed in a few minutes, which is one-ninth the time of other machines
- Application: Dispersion and pasting of secondary battery material, mixture and granulation of pharmaceutical products, etc.

- ① 4枚S字羽根 Scurve Blade ② デソルバー羽根 Dissolver ③ 手裏剣羽根 Chopper ④ 上向8枚羽根 Hold-down Blade ⑤ 円盤回転羽根 Circle Blade



研究用 For Laboratory

| 型式 Model | LBG-0.5J | LBG-2J | LBG-5J | LBG-20J |
|--------------------|----------|--------|--------|---------|
| 全容量 Total capacity | 0.6L | 2.4L | 7.0L | 25L |
| 動力 Power KW | 0.2 | 0.75 | 3.7 | 5.5 |

生産用 For Production

| 型式 Model | BG-65J | BG-100J | BG-200J | BG-400J | BG-800J | BG-1300J |
|--------------------------|---------|---------|---------|---------|---------|----------|
| 全容量 Total capacity | 73L | 120L | 245L | 480L | 960L | 1560L |
| 動力 Power Chopper/Scraper | 7.5/1.5 | 11/1.5 | 15/2.2 | 22/3.7 | 45/7.5 | 55/11 |

※混合・造粒・コーティング等の操作によりますが、仕込み量は全容量の20~80%となります。

リボンミキサー

Ribbon Mixer Sanitary Type

サニタリータイプ 強制攪拌型混合機のベストセラー機種にサニタリータイプ登場

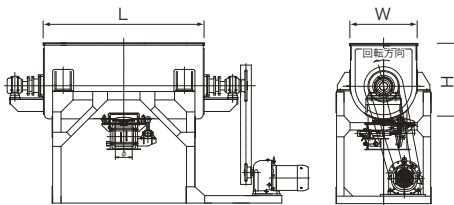
Sanitary type, a brand-new option for the best selling model



特長 Features

- 二重リボン型の攪拌羽根形状を採用
- 本体はフランジレス構造、ガスケットがありません
- 軸封は操作条件に合った構造をご提案いたします
- GMP対応もご要望に応じて製作いたします

- Designed double ribbon mixing blade
- Body designed without gasket
- Shaft sealing structure based on the operating conditions
- GMP-compatible specification can be offered as requested

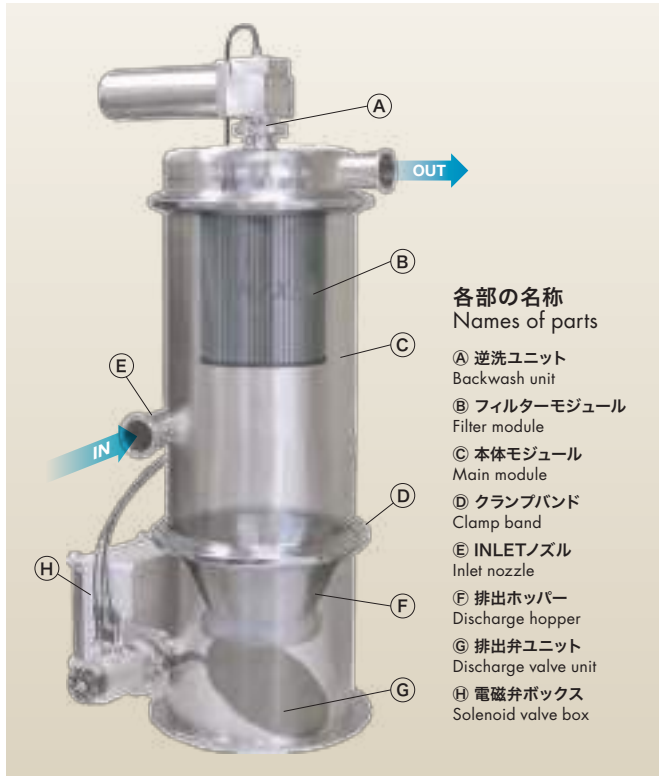


| 型式 Model | 有効容量 L Effective capacity (L) | 動力 Kw Power (kW) | 羽根回転数 rpm Blade rotation speed (rpm) | 排出口径 Ø mm Discharge caliber (Ø mm) | L mm | W mm | H mm |
|----------|----------------------------------|---------------------|---|---------------------------------------|------|------|------|
| ARM- | 60 | 0.75 | 70 | 100 | 700 | 330 | 430 |
| | 100 | 1.5 | 64 | 100 | 900 | 380 | 480 |
| | 200 | 2.2 | 32 | 150 | 1000 | 500 | 600 |
| | 300 | 3.7 | 40 | 150 | 1200 | 560 | 670 |
| | 500 | 5.5 | 34 | 150 | 1450 | 670 | 850 |
| | 800 | 7.5 | 29 | 200 | 1600 | 800 | 1000 |
| | 1000 | 7.5 | 25 | 200 | 1800 | 900 | 1100 |
| | 1500 | 11 | 24 | 300 | 2150 | 950 | 1150 |
| | 2000 | 15 | 23 | 300 | 2550 | 1000 | 1200 |
| | 3000 | 22 | 19 | 300 | 2550 | 1250 | 1450 |
| | 4000 | 37 | 17 | 400 | 2800 | 1350 | 1600 |
| 5000 | 45 | 16 | 400 | 3200 | 1450 | 1750 | |

※上記数値は嵩密度0.7Kg/L以下を対象に計算しております。
Note: The above values are calculated for a bulk density of 0.7 kg/L or below.

BOXER X シリーズ

BOXER X series

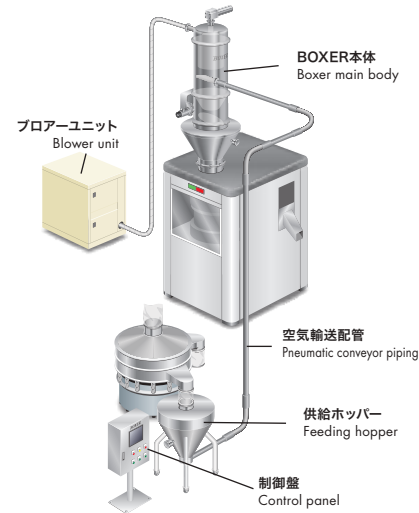


各部の名称 Names of parts

- Ⓐ 逆洗ユニット
Backwash unit
- Ⓑ フィルターモジュール
Filter module
- Ⓒ 本体モジュール
Main module
- Ⓓ クランプバンド
Clamp band
- Ⓔ INLETノズル
Inlet nozzle
- Ⓕ 排出ホッパー
Discharge hopper
- Ⓖ 排出弁ユニット
Discharge valve unit
- Ⓗ 電磁弁ボックス
Solenoid valve box

特長 Features

- 本体はモジュール構造でクリーニングしやすい構造です
- 短時間で分解、組立が可能です
- すべてが衛生設計で洗浄操作が容易で安心設計
- エジェクター、高圧ブローアをお選びいただけます
- Easy to clean, modularly-structured main unit
- Quick assembly/disassembly
- Easy to wash with fully hygienic design
- Selectable ejector and high-pressure blower



用途 Application

| |
|-------------------------------|
| 食品 Food |
| 医薬品 Pharmaceutical product |
| 化学 Chemical |
| 電子材料 Electronic material |
| 樹脂 Resin |
| セラミック Ceramics |

高濃度空気輸送装置

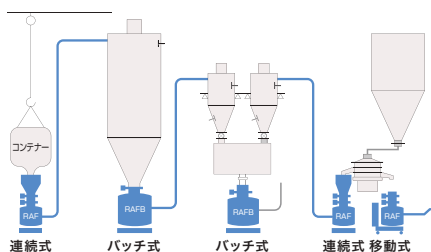
Dense Phase Pneumatic Conveyor

エアブローフィーダー

Air Blow Feeder



フロー例 Flow example



特長 Features

流動エアと加振装置が理想的な混相状態を作り
難輸送物質・湿潤材料を容易に輸送します

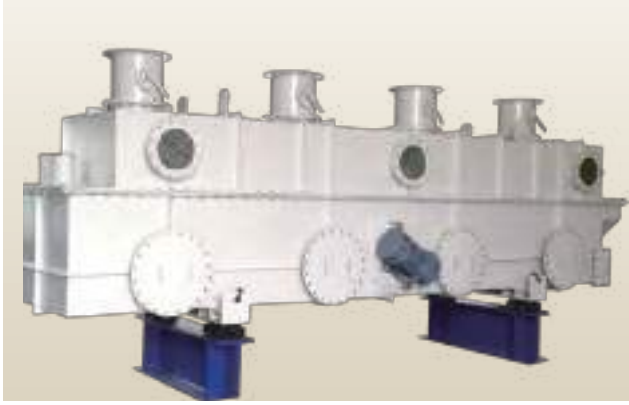
- めれた粉粒体・不定形物・難輸送物質も安定輸送が可能です
- 比重差が有る物質も偏析や結晶破壊が少ない輸送が可能です
- 低圧空気 (0.2Mpa) で長距離 (300m) が輸送できます
- 洗浄が容易です。サニタリー仕様も製作いたします

Ideal multiphase state created through the mixture of flow air and vibration exciter facilitates conveyance of hard-to-transport substances and wet materials

- Stable conveyance of wet bulk materials, infinite forms, and hard-to-transport materials.
- Conveyance of materials with a difference in specific gravity causing minimum segregation and crystal breakage
- Long-distance conveyance (300 m) using low-pressure air (0.2 MPa)
- Easy-to-wash, sanitary version can also be manufactured

実績例 Example of actual results

| 輸送物 Transported material | 高密度 Bulk density | 粒径 (mm) Grain size (mm) | 輸送距離 Transport distance | | 輸送能力 Transport capacity T/hr |
|---------------------------------|---------------------|----------------------------|----------------------------|--------------------------|------------------------------------|
| | | | 垂直 (m) Vertical (m) | 水平 (m) Horizontal (m) | |
| 湿 塩 Pre-wetted salt | 1.2 | 0.5~1 | 20 | 50 | 15 |
| 粉 砕 岩 塩 Pulverized rock salt | 1.1 | 0.1~5 | 5 | 50 | 4 |
| 上 白 糖 Superfine sugar | 0.83 | 0.5 | 4 | 10 | 3 |
| グラニュー糖 Granulated sugar | 0.85 | 0.3 | 6 | 60 | 6.5 |
| 塩化カリウム Potassium chloride | 1.44 | 0.5 | 4 | 10 | 1 |
| プリミックス粉 Premix powder | 0.5 | - | 4 | 10 | 4 |
| メラミン樹脂 Melamine resin | 0.6 | 20 μ | 5 | 40 | 9 |
| 酸化鉄 Iron oxide | 3 | 1~10 | 30 | 230 | 15 |
| 研磨剤 Abrasive compound | 0.8 | 1~5 μ | 6 | 25 | 5.5 |
| 樹脂ペレット Resin pellet | 0.4 | 5 | 5 | 25 | 3 |
| ゴムペレット Rubber pellet | - | 6 | 4 | 20 | 1.2 |
| 農 薬 Agricultural chemical | 0.7 | 2 | 6 | 50 | 5 |
| コーヒー抽出粉 Spent coffee grounds | 0.47 | 1~3 | 10 | 300 | 3 |
| ブドウ糖 Glucose | 0.5 | ~30 μ | 10 | 15 | 15 |
| 亜鉛粉 Zinc powder | 2.5 | ~200 μ | 5 | 12 | 4 |
| 煎り胡麻 Parched sesame | 0.6 | 1~2 | 7 | 30 | 2 |
| コーンスターチ Cornstarch | 0.35 | ~20 μ | 10 | 25 | 6 |



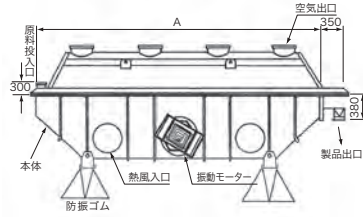
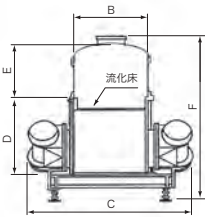
特長 Features

- 振動流動により造粒された原料を効率良く乾燥することができます
- 流動層ベッドにダンパーを設け滞留時間を調整できます
- 冷却ゾーンを設け、製品を低温にて排出することができます

- Dries granulated raw materials efficiently through the vibrating fluid bed
- Adjustable retention time with the damper provided on the fluid bed
- Discharges products at a low temperature through the provided cooling zone

用途 Application

- ふりかけ食品、調味料、食品添加物、スパイス、医薬品、ペットフード穀物、肥料、化学品全般の乾燥工程
- Drying process of seasoned dried food, seasoning agents, food additives, spices, pharmaceutical products, pet food grains, fertilizers, and general chemical goods



寸法単位: mm
Unit of dimension: mm

| 型式 Model | A | B | C | D | E | F |
|----------|------|------|------|------|------|------|
| AVFD300 | 2500 | 300 | 500 | 400 | 400 | 1000 |
| AVFD600 | 3000 | 600 | 800 | 500 | 500 | 1400 |
| AVFD900 | 4000 | 900 | 1200 | 700 | 700 | 1900 |
| AVFD1200 | 5000 | 1200 | 1600 | 800 | 750 | 2100 |
| AVFD1500 | 6000 | 1500 | 1900 | 800 | 800 | 2200 |
| AVFD1800 | 7000 | 1800 | 2400 | 1000 | 1050 | 2850 |

このほか要望により能力に対応した設計製作を致します。ご相談下さい。
当社テスト機はAVFDL150×1500ℓを用意しています。
上記寸法は予告なしに変更することがあります。

Custom design and manufacturing are possible as requested according to the capabilities at each user's site. For more details, please consult us.
We provide the AVFD150 × 1500 L as a test machine.
The above dimensions are subject to change without notice.

振動ふるい機



KVシリーズ

低床型異物除去振動ふるい機

KV series

Low-floor vibrating sifter for foreign matter removal

特長 Features

- 汎用モーター使用により安全増防爆型 (eG3) 耐圧防爆型 (d2G4) に対応できます
- KGシリーズは振動速度を2倍にする事で当社日2~4倍の能力が実現しました
- リバース機能を持たせることで95%の分級効率を誇ります

用途: 化学・金属工業・窯業・食品・医薬品 etc

- Equipped with general motors that are compliant with enhanced safety explosion-proof type (eG3) and pressure-resistant explosion-proof type (d2G4)
 - With the KG series, vibration speed has been doubled to provide enhanced capabilities as much as two to four times higher than our conventional products
 - Features reverse function, which achieves 95% classification efficiency
- Application: Chemicals, metal industries, ceramic engineering, food, pharmaceutical products, etc.



強力 KGシリーズ

3次元運動による
乾湿両用振動ふるい機

Intense KG series

Wet and dry vibrating sifter with three-dimensional motion



サニタリーGMP

洗浄が容易に行える
振動ふるい機

Sanitary GMP

Easy to clean vibrating sifter



超音波ユニット取付タイプ

強力型に搭載 能力は2倍

Ultrasonic unit mounting type

Doubled capabilities, mounted on the intensive type



小麦粉用サイロ 15ton(30m³)

特長 Features

- 結露しないのでサイロ内壁への付着が無く衛生的です
 - 形状変化により下部に原料が移動、エアレーションによりブリッジが起きません
 - 金属製サイロと比較して低コストです
 - 自重が軽量であるため場所を選びません。設置が簡単です
 - サイロ内に入ることなく安全なメンテナンスができます
 - 最大容量としては25t(50m³)が最大50m³まで対応可能です
- Free from dew condensation and powder adherence to the silo inner wall to keep the system highly sanitary
 - Change in the shape helps the raw material move to the lower section, and aeration prevents occurrences of bridging
 - Lower cost required in comparison with metallic silos
 - Easy installation almost anywhere owing to its lightweight body
 - Ensures safety by not requiring maintenance inside the silo
 - Supports a maximum capacity of 50 m³ with 25 t (50 m³)

サイロ標準寸法

| 容量 M3 Capacity M3 | 小麦(例)B.D=0.5 Wheat (example) B.D = 0.5 | 縦×横 (m) Length × Width (m) | 高さ (m) Height (m) |
|----------------------|--|-------------------------------|----------------------|
| 6 | 3 | 2.4×2.4 | 2.85 |
| 10 | 5 | 2.8×2.8 | 3.2 |
| 14 | 7 | 3.0×3.0 | 3.8 |
| 20 | 10 | 3.0×3.0 | 4.75 |
| 24 | 12 | 3.0×3.0 | 5.2 |
| 30 | 15 | 3.3×3.3 | 5.5 |
| 40 | 20 | 3.3×3.3 | 7 |

集塵装置 バグフィルター

Dust Collector / Bag Filter



ステンレス製 大型集塵機
Large stainless-steel Dust collector



高真空 空気輸送用バグフィルター
Bag filter for high-vacuum pneumatic conveyance

- プラントに不可欠な集塵装置、用途に応じ選定、製作いたします
- Most suitable bag filter, which is indispensable for any plant, can be manufactured

用途 Application

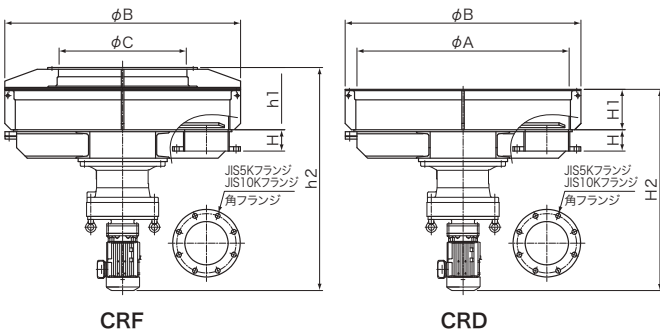
- 局所集塵用、一般空気輸送用、高真空空気輸送用
- For local dust collection, general pneumatic conveyance, high-vacuum pneumatic conveyance



空気輸送用バグフィルター
Bag filter for pneumatic conveyance

特長 Features

- クロスフィーダーは様々なホッパーから粉粒体を安定的に排出する事ができます
- クロスディスチャージャーは大型サイロ、ホッパーから粉粒体を排出する事ができます
- Cross feeder stably discharges bulk materials from all kinds of hopper
- Cross discharger discharges bulk materials from large sized silos and hoppers



寸法単位: mm
Unit of dimension: mm

| 型式 Model | A | B | C | H | H1 | H2 | h1 | h2 | 減速機付 モーター[kw] With Reducer Motor[kw] | |
|--------------|------|------|------|------|-----|-----|------|-----|---|-----|
| CRF- CRD- | 800 | 800 | 942 | 500 | 100 | 200 | 950 | 400 | 1150 | 1.5 |
| | 1000 | 1000 | 1142 | 700 | 100 | 200 | 950 | 400 | 1150 | 1.5 |
| | 1200 | 1200 | 1342 | 800 | 100 | 200 | 1100 | 400 | 1300 | 2.2 |
| | 1500 | 1500 | 1642 | 900 | 100 | 200 | 1100 | 500 | 1400 | 2.2 |
| | 1800 | 1800 | 1942 | 1400 | 100 | 200 | 1400 | 500 | 1700 | 3.7 |
| | 2000 | 2000 | 2162 | 1600 | 100 | 200 | 1400 | 500 | 1800 | 3.7 |
| | 2500 | 2500 | 2662 | 2000 | 150 | 350 | 1950 | 600 | 2150 | 5.5 |

スクリーフィーダー/コンベア

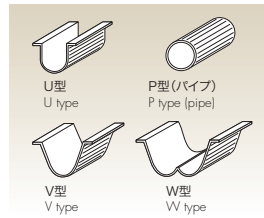
Screw Feeder and Screw Conveyor

特長 Features

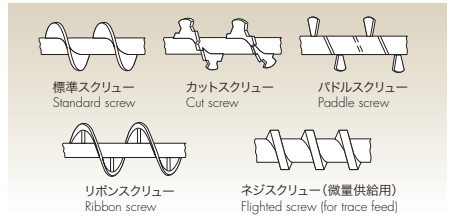
- 微粉からフレーク、塊状など密閉輸送ができます
- 運転保守が容易で、信頼性および耐久性が高い
- 水平から垂直まで、任意の勾配で設計、製作できます
- スクリューの向きを反対にすることによって、前後反対方向へ分配輸送できます
- 排出部にカットゲートを設けることもできます
- 清掃、洗浄性の効率を高めるため、短時間で分解、再組立できるサニタリータイプもあります
- Transports fine particles, flakes, and lumps in an enclosed form
- Easy to maintain, highly reliable and durable
- Design and production with an arbitrary gradient from horizontal to vertical
- Reversing of screw direction for distributed transport in the forward and backward directions
- Cut gate permitted at the discharge section
- Sanitary-type quick disassembling and reassembling also provided to enhance cleaning and washing efficiencies



主なケーシングの種類 Main casing types



主な羽の種類 Main screw types



コンスタントフィーダー

Constant Feeder

サニタリーマイクロフィーダー Sanitary micron feeder

特長 Features

- 付着性の強い粉体でも高精度供給
- ホッパー供給部ともワンタッチ分解可能
- 最新の計量制御
- スクリュー式で分解、清掃が容易
- Accurate feeding of highly adhesive powder
- Quick disassembly, including the hopper feed unit
- Latest measuring control
- Screw structure easy to disassemble and clean



サニタリーテーブルフィーダー Sanitary table feeder

特長 Features

- 粉体の微量、少量供給に最適
- 供給精度が高い(±1%以内)
- 0〜最大まで、無段階で供給量の可変ができる
- 連続供給で、脈動がない
- サニタリー式もラインナップ
- Ideal for trace or small-quantity feed of powder
- High feeding accuracy (within ±1%)
- Feed rate variable from 0 to maximum with no steps
- Continuous feed with no pulsation
- Wide range of products, including the sanitary type



特長 Features

- ホッパーやサイロに不可欠なハンドホール、マンホール、点検窓を低価格、短納期で供給いたします
- ワンタッチで開閉できます
- 材質はSUS304、SUS316、SUS316L パフ仕上げ、電解研磨仕上げ ガasketはEPDM、Silicon、Neoprene 他
- Quick delivery of low-cost hand holes, manholes, and inspection doors indispensable for hoppers and silos
- Quick opening/closing mechanism
- Material: SUS304, SUS316, SUS316L, buff finish and electropolishing finish, Gasket: EPDM, silicon, Neoprene, etc.



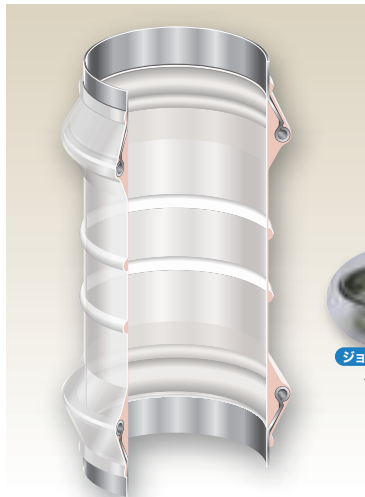
| 品番 Part No. | 通常寸法 (mm) Standard size (mm) | 使用圧力 (bar) Working pressure (bar) | ネック厚み (mm) Neck thickness (mm) | ネック高さ (mm) Neck height (mm) | AISI |
|-------------|------------------------------|-----------------------------------|--------------------------------|-----------------------------|----------|
| P23-111 | 410×534 | -0.5→0.6 | 8 | 60 | 304/316L |
| P23-210 | 314×424 | -0.5→0.6 | 8 | 60 | 304/316L |
| P23-307 | 314×424 | -0.8→0.3 | 8 | 60 | 304/316L |
| P23-308 | 424×314 | -0.8→0.3 | 8 | 60 | 304/316L |
| P23-312 | 534×534 | -0.5→0.3 | 8 | 60 | 304/316L |

| 品番 Part No. | 通常寸法 (mm) Standard size (mm) | 使用圧力 (bar) Working pressure (bar) | ネック厚み (mm) Neck thickness (mm) | ネック高さ (mm) Neck height (mm) | AISI |
|-------------|------------------------------|-----------------------------------|--------------------------------|-----------------------------|----------|
| P31-200/245 | 200 | 0.8 | 3 | 100 | 304/316L |
| P31-300/345 | 300 | 0.3 | 3 | 100 | 304/316L |
| P31-400/445 | 430 | 0.2 | 3 | 100 | 304/316L |
| P31-500/545 | 500 | 0.1 | 3 | 100 | 304/316L |
| P31-600/645 | 600 | 0.05 | 3 | 100 | 304/316L |

フィッティングジョイ

Fitting Joy

粉粒体プロセス用 フレキシブルジョイント

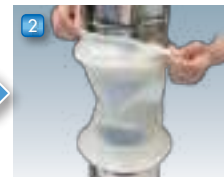


特長 Features

- 特殊シール構造のため、内圧、外圧共にリークが起きません
- 内面に突起が無く、粉溜まりが起きません
- シリコン製でワンピースのFittingは高い衛生基準を満たします
- サイズは100A、150A、200Aに対応します
- 誰にでも簡単に着脱が可能です
- Special configuration seal prevents leaks due to inside and outside pressure
- Smooth inner wall prevents powder adherence
- One-piece silicon fitting ensures high levels of hygiene
- Range of sizes available 100A, 150A and 200A
- Anyone can perform a quick release



1 先ず上側から作業を開始します
内側にシールリングを挿入します
Start the procedure from the upper side
Insert the sealing ring inside the device



2 リップシールを上側に均等に
たるみなく引っ張り上げます
Pull the lip seal uniformly on the upper
surface so that it fits tightly all around



3 下部も同じようにシールリングを挿入し
外リングまで確実に押し込みます
Insert the lower sealing ring in the same way
and also securely push it in the external ring

BFM フィッティング

BFM Fitting

粉粒体プロセス用 フレキシブルジョイント



特長 Features

- 製造ラインの機器間をワンタッチで接続します
- 粉じんのリークが有りません
- 脱着時に工具は不要です
- 接続部分に粉溜りが有りません
- GMP仕様
- 接続口径 φ100～φ650mm
- Quick connection between each device in the production line
- No powder leakage
- No tools required for attachment/detachment
- No powder accumulation in joint sections
- GMP specification
- Connecting size φ100 - φ650mm





URL <http://www.aishin-sangyo.co.jp>
E-mail info@aishin-sangyo.co.jp

本 社 Head office

〒334-0012 埼玉県川口市八幡木3-16-21
3-16-21,Hachimangi,Kawaguchi City,Saitama 334-0012 Japan
TEL:048-285-7511 FAX:048-285-7788

東京営業部 Tokyo Sales office

〒334-0012 埼玉県川口市八幡木3-16-21
3-16-21,Hachimangi,Kawaguchi City,Saitama 334-0012 Japan
TEL:048-287-3687 FAX:048-287-3275

中部営業所 Chubu Sales office

〒491-0873 愛知県一宮市せんい2-9-16 ササキセルムビル305号室
2-9-16,Seni,Ichinomiya City,Aichi 491-0873 Japan
TEL:0586-75-7721 FAX:0586-75-7722

大阪営業所 Osaka Sales office

〒532-0003 大阪市淀川区宮原5-1-28 新大阪八千代ビル別館7F
5-1-28,Miyahara,Yodogawa-ku,Osaka City 532-0003 Japan
TEL:06-6391-9355 FAX:06-6391-9444

九州営業所 Kyushu Sales office

〒813-0034 福岡県福岡市東区多の津4-19-3 多の津コアIII号室
4-19-3,Tanotsu,Higashi-ku,Fukuoka City 813-0034 Japan
TEL:092-622-1137 FAX:092-622-1138

無錫愛信機械科技有限公司 WUXI AIXIN MECHANICAL TECHNOLOGY CO.,LTD.

〒214171 中華人民共和国江蘇省無錫市惠山經濟開發区惠暢路82号
Huichang Road No.82,Wuxi Huishan Economic Development Zone,Jiangsu,China
TEL:+86-510-8357-1136 FAX:+86-510-8357-1137